

Описание



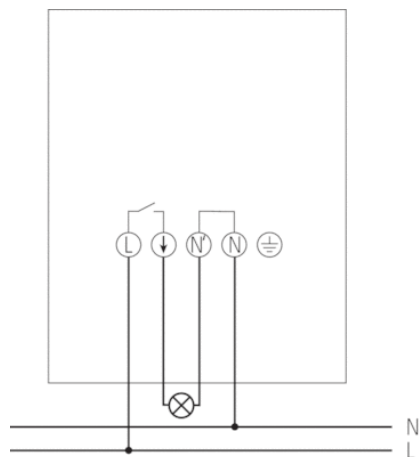
- Фотореле с интегрированным датчиком освещенности (Моноблочные фотореле)
- Настраиваемые задержки срабатывания Включить и Выключить
 - для исключения ложного срабатывания из-за случайного попадания света от фар, молнии и т.п.
- Расширенный диапазон настройки порога срабатывания
- Кнопка «Тест»
 - для проверки правильности подключения и настройки порога срабатывания. Доступ к кнопке «Тест» без открытия корпуса прибора
- Провода могут быть подведены снизу или сзади прибора
 - Крышка прибора фиксируется при монтаже, обеспечивая легкий доступ к клеммам
- Винтовые клеммы
- Легкий доступ к клеммам при монтаже
- Порог срабатывания можно настроить, не открывая корпус реле
- Угол обзора датчика 180 градусов
- Плавная регулировка порога срабатывания по освещенности

Технические характеристики

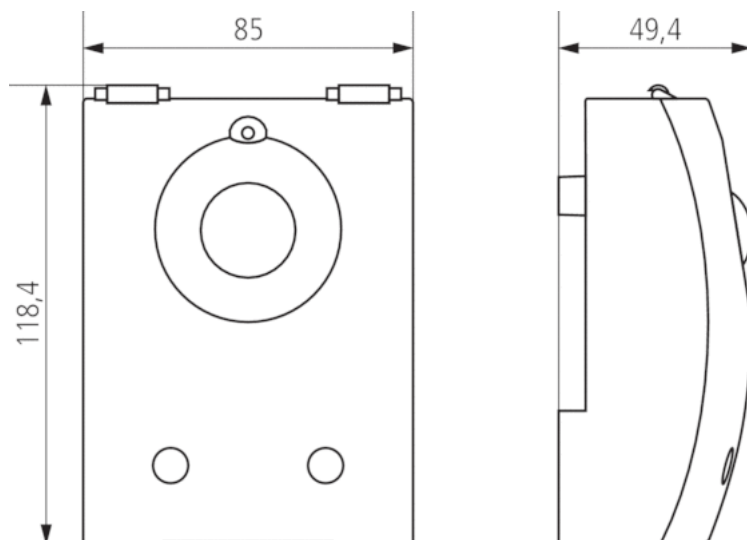
Номинальное напряжение	220 – 230 V AC
Частота	50 – 60 Hz
Количество каналов	1
Энергопотребление в режиме ожидания	~0,6 W
Диапазон настройки яркости	2 – 2000 lx
Предустановленное значение яркости	15 lx
Задержка включения	2 – 100 s
Задержка отключения	2 – 100 s
Тип контактов	Нормально разомкнутые контакты
Релейный выход	Потенциалозависимые (230 В)
Тип монтажа	Настенный монтаж или на мачту
Тип подключения	Винтовые клеммы
Клавиатура	1 кнопка Тест
Коммутационная способность	16 А (при 230 В AC, cos φ = 1), 10 АХ (при 230 В AC, cos φ = 0,3)
Лампы накаливания	2300 W
Нагрузка галогенных ламп	2300 W
Нагрузка люминесцентных ламп (обычных) не компенсированных	2300 VA
Нагрузка люминесцентных ламп (обычных) последовательно компенсированных	2300 VA
Нагрузка люминесцентных ламп (обычных) со стабилизирующей схемой (lead-lad)	2300 VA
Нагрузка люминесцентных ламп (обычных) параллельно компенсированных	400 VA 42 μF
Энергосберегающие лампы	90 W
Нагрузка люминесцентных ламп (Электронный балласт)	350 W

Светодиодные лампы < 2 W	20 W
Светодиодные лампы 2-8 W	55 W
Светодиодные лампы > 8 W	70 W
Протестировано	VDE
Материалы корпуса и изоляции	Термостойкий самозатухающий термопластик
Температура окружающей среды	-35 °C ... +55 °C
Степень защиты	IP 55
Класс электрической защиты	II

Пример подключения



Чертежи



Аксессуары

Монтажная плата для фотореле
LUNA star

- Артикул: 9070486
[Подробности ► www.theben.de](http://www.theben.de)

